

Ventilated Refrigeration (RV) check-outs, for displaying of ice-cream and/or fresh pre-packed products.

Espositore promozionale avancassa a Refrigerazione Ventilata (RV) per l'esposizione di gelati e/o prodotti freschi preconfezionati.

### Standard equipment

Dome  
Unidirectional rollers  
Overhead canopy lighting  
Base grid  
Kit divideIS K6 compartments  
Kit divideIS K6 compartments  
Automatic system for evaporation of condensing water

### Dotazioni di serie

Cupola  
Rulli unidirezionali  
Plafoniera superiore illuminata  
Kit griglia fondovasca  
Kit divisori K6 scomparti  
Kit divisori K8 scomparti  
Sistema automatico evaporazione acqua di condensa



**ENERGY SAVING**  
Led



**INSTALLATION**  
Plug-in



**TEMPERATURE**  
TB: -18/-16 °C  
TN: -1/+5 °C



**DEFROST**  
Hot gas



**CLIMATIC CLASS**  
3 (without dome)  
4 (with dome)



# Action Catalog - Catalogo



Model Modello	Code Codice	Condensing unit included Unità condensatrice a bordo	Sliding lids Scorrevoli
		<b>R404A</b> Air / Aria	
RV	TB/TN	<b>70</b> ACN0000700L	*****
		<b>100</b> ACN0001000L	*****

## Action Technical features - Caratteristiche tecniche

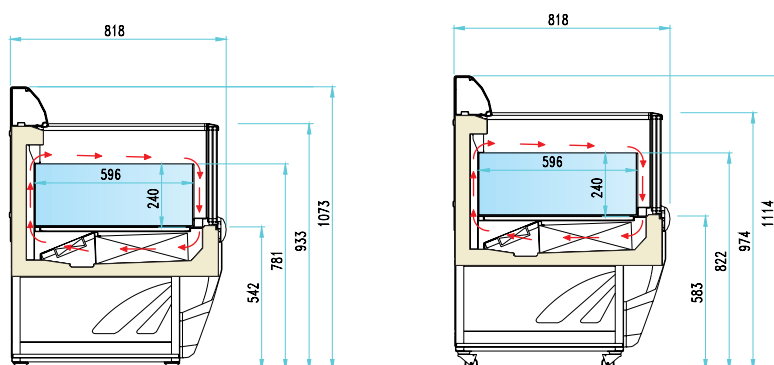
	<b>70</b>	<b>100</b>
<b>External dimensions [LxDxH]</b> Dimensioni esterne [LxPxH]	760 x 820 x 1073/1114 mm	1060 x 820 x 1073/1114 mm
<b>Capacity [gross/net]</b> Capacità [lorda/netta]	160/82 lt	238/126 lt
<b>Net weight</b> Peso netto	118 kg	130 kg
<b>Refrigeration</b> Refrigerazione	Ventilated - Ventilata	
<b>Refrigerant</b> Refrigerante	R404A	
<b>Climatic class [con cupola]</b> Classe climatica [with dome]	4	
<b>Climatic class [senza cupola]</b> Classe climatica [without dome]	3	
<b>Operating conditions [con cupola]</b> Condizioni ambientali [with dome]	30 °C / 55 %RH	
<b>Operating conditions [senza cupola]</b> Condizioni ambientali [without dome]	25 °C / 60 %RH	
<b>Product temperature</b> Temperatura prodotto	TB TN	-18/ -16 °C -1/ +5 °C
<b>Compressor [q.ty-type]</b> Compressore [q.tà-tipologia]	1 Hermetic - 1 Ermetico	
<b>Defrost</b> Sbrinamento	Hot gas - Gas caldo	
<b>Power supply</b> Alimentazione	230 V / 1 Ph / 50 Hz	
<b>Electrical input [standard]</b> Assorbimento elettrico [standard]	890 W / 5 A	1100 W / 6 A
<b>Electrical input [defrost]</b> Assorbimento elettrico [sbrinamento]	1430 W / 7,2 A	1650 W / 8,7 A

### Available Colours

Colori disponibili

Base Base	Blu Techno	Titan Silver
		

## Action **Section** - Sezioni



	<b>70</b>	<b>100</b>
<b>Bottom tank dimensions [LxD]</b> Dimensioni ripiano di carico [LxP]	596 x 564 mm	596 x 864 mm

## Action **Customizable area** - Aree personalizzabili

Mod. 70	610 x 155 h
Mod. 100	910 x 155 h
Mod. 70	630 x 105 h
Mod. 100	630 x 105 h
Mod. 70	620 x 105 h
Mod. 100	920 x 105 h

## Action **Optionals** - Elementi opzionali

Item	Accessorio	Mod.	Code	Price
Kit dividers 12 compartments	Kit divisori 12 scomparti	<b>100</b>	9320000000055	*****
Kit wheels	Kit ruote	-	9320000000072	*****

\*\*\*\*\* See price list / Vedi listino prezzi