

Il Carrettino CLASSIC



Gelato trolley with ventilated refrigeration, finned evaporator and automatic hot gas defrosting. One piece body with ecological polyurethane insulation (HCFC & HFC free), foamed with CO₂. Internal tank and service top in stainless steel. External tank in carbon steel with serigraphies. External base in painted sheet. Tempered glass structure. Straight front glass. Closure on the operator side with methacrylate door. Sun curtain with side supports in tubular stainless steel. Built-in hermetic condensing unit with electronic control board. Main structure in carbon steel painted with powder, 2 ray wheels and one pivoting wheel. Handle in tubular stainless steel for an easier handling. This cabinet can be fitted with a double level of ice-cream containers H120.

Carrettino dei gelati a refrigerazione ventilata con evaporatore alettato e sbrinamento automatico a gas caldo. Scocca monolitica coibentata con poliuretano ecologico (HCFC & HFC free) espanso a CO₂. Interno vasca e piano di servizio in acciaio inox. Esterno vasca in acciaio al carbonio verniciato a polvere epossidica con serigrafia decorativa su tutto il perimetro. Esterno fondo vasca in lamiera prevemiciata. Sovrastruttura in cristallo temperato, con vetro frontale dritto. La chiusura lato operatore avviene tramite ribaltina. Tenda decorativa parasole con sostegni laterali in acciaio al carbonio. Unità condensatrice ermetica a bordo con quadro comandi elettronico. Struttura in acciaio al carbonio verniciato a polvere, con 2 ruote a raggi e ruotino pivotante. Maniglia in acciaio inox tubolare per facilitare la movimentazione. La vetrina può contenere un doppio livello di vaschette H120.



ENERGY SAVING
Led



INSTALLATION
Plug-in



TEMPERATURE
-16/-14 °C



DOORS SYSTEM
Tilting panel



DEFROST
Hot gas



CLIMATIC CLASS
4

Standard equipment

Scoop washer

Water tap

Tanks

Dotazioni di serie

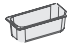

Lavaporzionatore

Rubinetto

Taniche



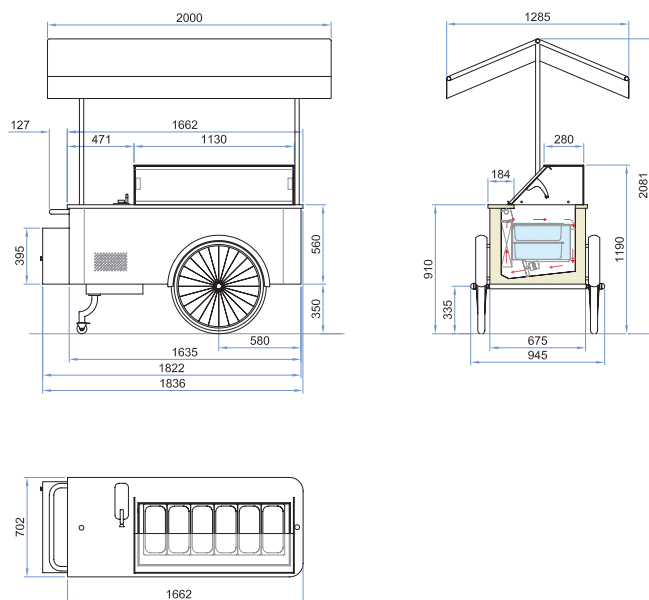
Il Carrettino CLASSIC **Catalog - Catalogo**

Model Modello	Code Codice	Code Codice	Condensing unit included Unità condensatrice a bordo	Stainless steel containers Vaschette inox
	R404A	R290	R404A / R290 Air Aria	 5 Lt 360 x 165 x 120h 9001990000005 *****
				 4,75 Lt 260 x 157 x 170h 9001990000003 *****
RV	Yellow Brown White Black	9001115506004 9001115506002 9001115506006 9001115506007	9001115506011 9001115506013 9001115506010 9001115506012	6 +[6] 10
			*****	+Support Kit container kit distanziali ***** 9001090930600

Il Carrettino CLASSIC **Technical features - Caratteristiche tecniche**

	Classic	
External dimensions (LxDxH) Dimensioni esterne (LxPxH)	2000 X 1285 X 2081 mm	
Capacity (gross/net) Capacità (lorda/netta)	260 / 104 lt	
Net weight Peso netto	205 kg	
Refrigeration Refrigerazione	Ventilated - Ventilated	
Refrigerant Refrigerante	R404A [1] - R290 [2]	
Climatic class Classe climatica	4	
Operating conditions Condizioni ambientali	30 °C / 55 %RH	
Product temperature Temperatura prodotto	-16/-14 °C	
Compressor (q.ty-type) Compressore (q.tà-tipologia)	1 Hermetic - 1 Ermetico	
Defrost Sbrinamento	Hot gas - Gas caldo	
Power supply Alimentazione	230 V / 1 Ph / 50 Hz	
Electrical input (standard) Assorbimento elettrico (standard)	[1] 500 W / 2,8 A	[2] 590 W / 2,8 A
Electrical input (defrost) Assorbimento elettrico (sbrinamento)	[1] 1200 W / 5,9 A	[2] 660 W / 3,1 A

Section - Sezioni



Available Colours - Colori disponibili

