



## VITAMIX XL® VARIABLE SPEED

### Serve More With A Single Blend

Maximize your kitchen's possibilities with the largest capacity, countertop blender. Blend up to 24 (8 oz.) servings at once! The XL is engineered to reduce prep-time, improve staff efficiency, and expand your menu capabilities.

### Smart Product Design

- Powerful 4.2 peak output HP motor allows heavy blending from delicate tomatoes to dense meat
- Large 1.5-gallon container provides extra blending capacity for both hot and cold ingredients
- Pulse function and variable speed control allow for flexibility and creativity
- Low countertop profile and removable lid plug make it easy to add ingredients while blending

### Sirva más con una sola licuadora

Maximice las posibilidades de su cocina con la licuadora para mostrador de mayor capacidad. Licue hasta 24 porciones (0,2 L) a la vez! La XL está diseñada para reducir el tiempo de preparación, mejorar la eficiencia del personal y expandir las capacidades del menú.

### Diseño inteligente de producto

- El potente motor con 4,2 caballos de potencia máxima de salida permite realizar un licuado espeso que incluye desde delicados tomates hasta carne compacta
- El vaso grande de 5,6 L proporciona capacidad de licuado adicional tanto con ingredientes calientes como fríos
- La función de pulsador y el control variable de velocidad brindan más flexibilidad y creatividad
- Perfil bajo encimera y el tapón extraíble miembro que sea fácil de agregar ingredientes mientras la licuadora



## Product Specifications / Especificaciones del Producto

### Vitamix XL® Variable Speed

Item Number: 5201  
 Motor: 4.2 peak output horsepower motor  
 Electrical: 120 V, 50/60 Hz, 15.0 A  
 Pack: Includes Vitamix XL with accelerator tool and 2 containers (192 oz. and 64 oz.) complete with blade assembly and lid.  
 Net Weight: 45.5 lbs.  
 Dimensions: 18.1 x 8.5 x 19.0 in. (H x W x D)

Made in the U.S.A. with a minimum of 70% U.S.A. content.  
**FOR COMMERCIAL USE ONLY.**

Warranty: The Vitamix XL is backed by a three-year warranty on motor base parts and a one-year warranty on labor. For more complete warranty terms and conditions, please call 1.800.437.4654 or visit [vitamix.com](http://vitamix.com).

### Included / Incluidos

64 oz. container  
 Vaso de 2,0 L

Accelerator tool  
 Herramienta acelerador



### Also Available / Disponible También

Additional Containers / Vasos Adicionales:

Complete with blade assembly and lid.  
 Completo con juego de cuchillas y tapa.

Item Number / Tema Número:

15899: 1.5 gallon container / 5,6 L vaso

5894: 64 oz. container / 2,0 L vaso

Unit is available in international voltages, please contact Vitamix international customer service for information.

La unidad está disponible en voltajes internacionales; comuníquese con el Servicio internacional de atención al cliente de Vitamix para obtener más información.

### Contact Information / Información de Contacto

U.S.A., Canada & Latin America:

Phone: 800.4DRINK4 or  
 800.437.4654

Email: [foodservice@vitamix.com](mailto:foodservice@vitamix.com)

Outside of U.S.A., Canada &  
 Latin America:

Phone: +1.440.782.2450

Email: [international@vitamix.com](mailto:international@vitamix.com)

[vitamix.com](http://vitamix.com)

Vita-Mix Corporation  
 8615 Usher Road  
 Cleveland, OH 44138-2103 U.S.A.

For more information, contact your local foodservice distributor.

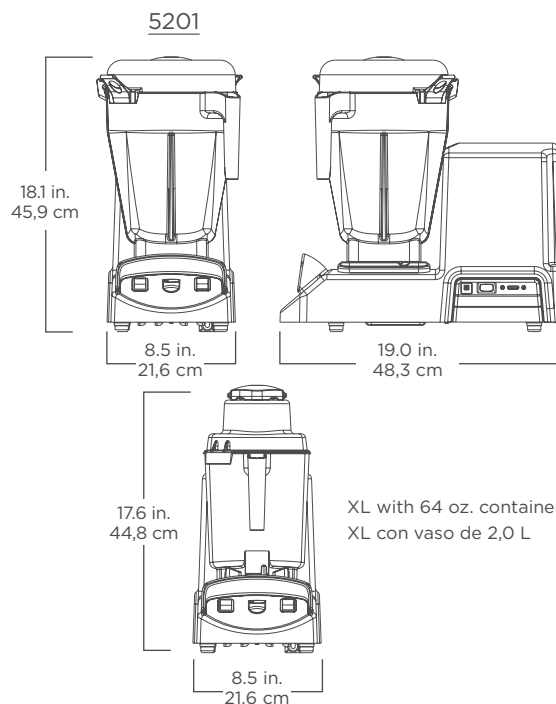
Para obtener más información, comuníquese con su distribuidor local de servicios alimenticios.

### Vitamix XL® Variable Speed

Tema Número: 5201  
 Motor: Motor de 4,2 caballos de potencia máxima de salida  
 Eléctrico: 120 V, 50/60 Hz, 15,0 A  
 Embalaje: Incluye una Vitamix XL con herramienta aceleradora y 2 vasos (5,6 L y 2,0 L) completos con conjunto de cuchillas y tapa.  
 Peso Neto: 20,64 kg  
 Dimensiones: 45,9 x 21,6 x 48,3 cm (A x A x P)

Fabricado en los EE. UU. con un mínimo de 70% de material estadounidense. **SOLAMENTE PARA USO COMERCIAL.**

Garantía: La Vitamix XL está respaldada por una garantía de tres partes para la base del motor y una garantía de un año en reparaciones. Para obtener información más completa sobre los términos y condiciones de la garantía, llame al 1.800.437.4654 o visite [vitamix.com](http://vitamix.com).



Where Applicable / Según Corresponda :

